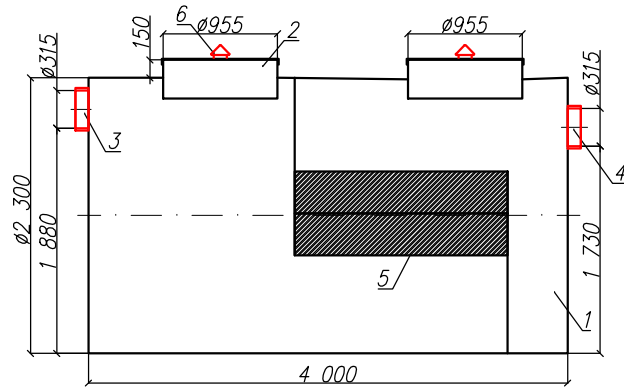
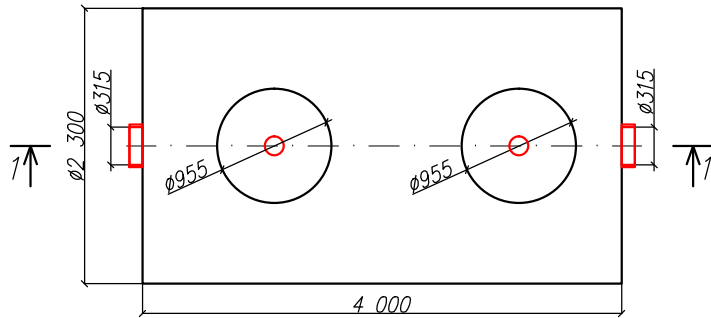


Бензомаслоотделитель
"BAZMAN ЛОС-ПП-Ц 50-К"

Разрез 1-1

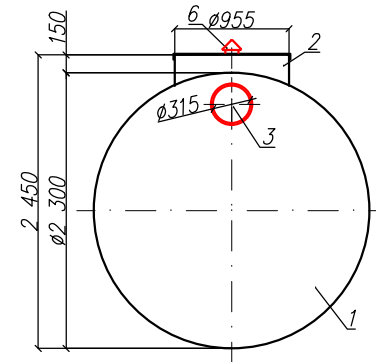


Вид сверху



Приложение N _____
К договору поставки N _____ от _____
Спецификация N _____

Вид спереди



*Транспортировочный вес оборудования – 600кг
Вес оборудования в аварийном состоянии – 17200кг

Экспликация оборудования и сооружений N

Поз	Наименование	Кол-во	Мат-ал	Примечание
1	Корпус	1	ПП	D=2300мм, L=4000мм
2	Горловина с крышкой	2	ПП	D=955мм, H=150мм
3	Подводящий патрубок (раструб/муфта)	1	ПП	OD/ID 315
4	Отводящий патрубок	1	ПП	OD/ID 315
5	Коалесцентный модуль	1	ПВХ	
6	Вентиляционный грибок	2	ПП	DN 110

000 "ПК"

Бензомаслоотделитель

Изм.	Лист.	Документ	Подпись	Дата	"BAZMAN ЛОС-ПП-Ц 50-К"	Стация	Лист	Листов
Разраб		Акулова К					1	1
Проверил		Кичигин П						

BAZMAN

Взак инв. N

Подпись и дата

Инв. N подл.

Дата _____

Дата _____

Подпись _____
М.П.

Подпись _____
М.П.